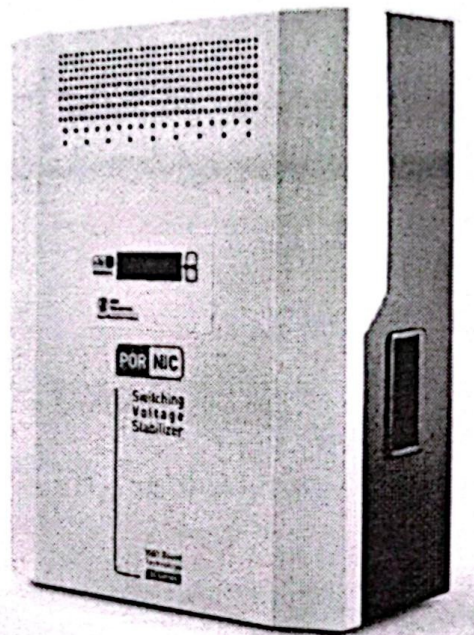


پرنیکا  
PORNIC



تنها سازنده نسل جدید استابلایزر استاتیک  
و ترانس‌های اتوماتیک تک فاز و سه فاز  
مبتنی بر تکنولوژی سوئیچینگ  
[www.rms-electronics.com](http://www.rms-electronics.com)

## فهرست مطالب

۱. پیش گفتار..... ۱
۲. ویژگی های استابلایزر پرنیک، خانواده X-Intelligent..... ۱
۳. معرفی بخش های مختلف دستگاه..... ۲
- ۳-۱. آشنایی با سخت افزار..... ۲
- ۳-۲. تجهیزات جانبی..... ۳
۴. نکات ایمنی و بهره برداری..... ۳
۵. راهنمای نصب و راه اندازی..... ۵
۶. راهنمای خارج کردن دستگاه از مدار..... ۷
۷. عملکرد دستگاه..... ۸
۸. تشخیص وضعیت کاری دستگاه..... ۸
۹. شرح منوی دستگاه..... ۸
- ۹-۱. راه اندازی وضعیت Bypass..... ۹
- ۹-۲. تنظیم حداقل ولتاژ خروجی مجاز..... ۹
- ۹-۳. تنظیم زمان تاخیر..... ۱۰
- ۹-۴. تغییر سطح ولتاژ خروجی..... ۱۱
- ۹-۵. تنظیم محدوده جهت جبران سازی..... ۱۱
- ۹-۶. تنظیم حساسیت..... ۱۲
- ۹-۷. جبران سازی ولتاژ..... ۱۲
- ۹-۸. کالیبراسیون خروجی..... ۱۳
- ۹-۹. مشاهده تعداد روز کارکرد..... ۱۳
۱۰. حفاظت های دستگاه..... ۱۴
۱۱. ضمانت و خدمات پس از فروش..... ۱۶
۱۲. مشخصات فنی..... ۱۷



## مصرف کننده گرامی!

به نکات مهم زیر توجه فرمایید:

۱. لطفاً به منظور آشنایی کامل با دستگاه استابلایزر پرنیک، ضمن مطالعه دقیق دفترچه راهنما در حفظ و نگهداری آن کوشا باشید.
۲. برای محافظت هرچه بیشتر از این دستگاه و لوازم برقی متصل به آن لازم است دستگاه را در یک مکان ثابت و بدون لرزش نصب نمایید. همچنین دقت فرمایید دستگاه بعد از روشن شدن به هیچ عنوان جابه‌جا یا تکان داده نشود.
۳. پیش از انجام جوشکاری، حتماً دستگاه را در وضعیت کاری BYPASS قرار دهید. در غیر این صورت به وسایل برقی آسیب جدی وارد می‌شود. برای راهنمایی در این باره بخش «راه اندازی وضعیت Bypass» را بخوانید.

## ۱. پیش گفتار

ضمن سپاس از انتخاب استابلایزر پرنیک، به شما مصرف کننده عزیز و گرامی اطمینان می دهیم که با این خرید، پیشرفته ترین و کارآمدترین ابزار برای جبران نوسان ولتاژ برق شهر در اختیار شما قرار گرفته است. استابلایزر پرنیک برآمده از سالها پژوهش ژرف و دانش بنیان است و توانسته مرزهای فناوری در زمینه ساخت جبران سازهای نوسان برق را در سطح بین المللی گسترده تر نماید. این دستگاه هیچ گونه همتای داخلی یا وارداتی ندارد و با ساختار نوآورانه خود توانسته دو ویژگی تنظیم ولتاژ بسیار دقیق همراه با کارکرد بدون استهلاک و پرسرعت را همزمان با هم در خود جای دهد. با کاربرد این دستگاه تجهیزات برقی شما همواره ولتاژی ثابت، بدون هرگونه نوسان را در ورودی خود خواهند داشت و در مقابل تغییرات ولتاژ برق شهر کاملاً مصون و محفوظ خواهند بود.

در پایان از شما خریدار گرامی درخواست می شود برای آشنایی با دستگاه استابلایزر پرنیک، ضمن مطالعه دقیق دفترچه راهنما در حفظ و نگهداری آن کوشا باشید. بدیهی است در مواقع اضطراری این دفترچه راهگشای مشکلات شما خواهد بود.

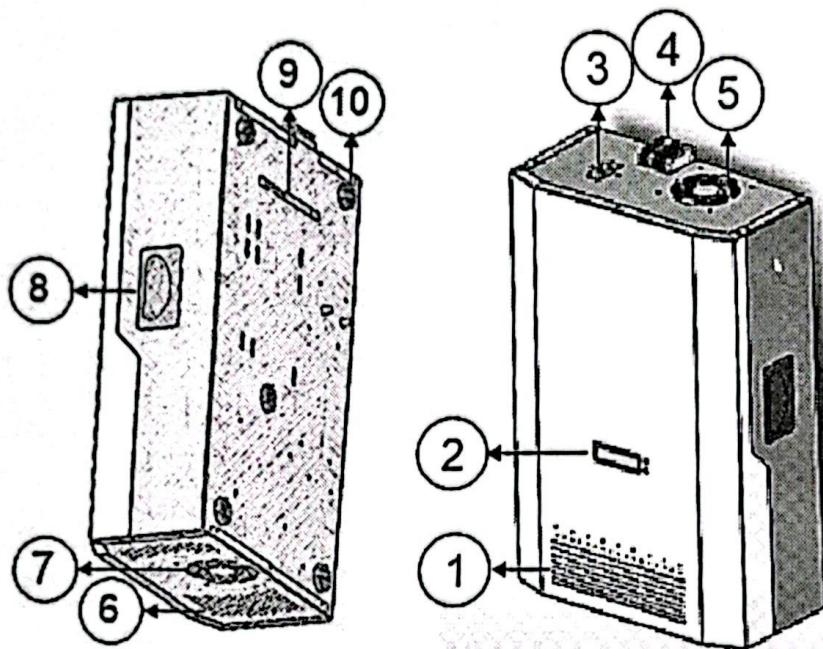
## ۲. ویژگی های استابلایزر پرنیک، خانواده X-Intelligent

- حذف کامل نوسان و تثبیت دقیق ولتاژ خروجی روی ۲۲۰ ولت با فناوری سوئیچینگ
- به کارگیری سیستم کنترل تمام دیجیتال و سوئیچ های استاتیک IGBT در مدار قدرت
- محافظت در برابر ۲ فاز شدن برق شبکه
- محافظت در برابر صاعقه
- محافظت در برابر اتصال کوتاه، اضافه بار، خرابی فن یا سنسورهای دما همراه با هشدار صوتی و نمایش پیام
- محافظت در برابر بیرون رفتن ولتاژ خروجی از بازه مجاز
- توانایی تنظیم سطح ولتاژ خروجی

- توانایی تنظیم حداقل ولتاژ مجاز در خروجی
- دارای مدار تاخیر بعد از وصل برق ورودی با امکان برنامه ریزی
- مجهز به فیلتر حذف نویزهای فرکانس بالا
- برخوردار از صفحه نمایش LCD برای نمایش و تنظیم پارامترهای سیستم
- حالت‌های کاری Automatic و Bypass

۳. معرفی بخش‌های مختلف دستگاه

۱-۳. آشنایی با مدل دیواری



شکل ۱. بخش‌های مختلف مدل دیواری

- ۱) شیارهای خروج باد فن
- ۲) پنل دستگاه
- ۳) فیوز مینیاتوری
- ۴) ترمینال‌های ورودی و خروجی
- ۵) فن خنک‌کننده داخل دستگاه

- ۶) شیارهای خروج باد فن
- ۷) فن بیرون دهنده هوای داخلی دستگاه
- ۸) دستگیره
- ۹) شیار نصب بر روی پایه نصب دیواری
- ۱۰) پایه پلاستیکی

### ۲-۳. تجهیزات جانبی

لطفا کنترل نمایید علاوه بر دستگاه استابلایزر، لوازم جانبی زیر در کارتن قرار داشته

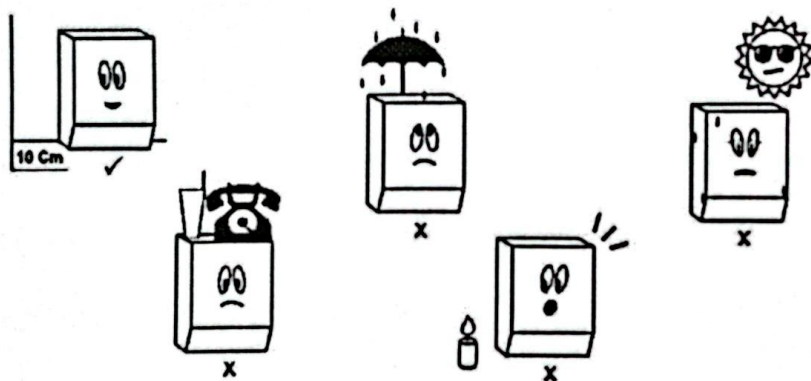
باشد:

- دفترچه راهنمای استابلایزر خانواده X-Intelligent (لطفا در نگهداری دفترچه راهنما همواره کوشا باشید).
- کارت ضمانت دستگاه. (لطفا کارتن دستگاه را بریده و کارت ضمانت را نگه دارید.) برای برخورداری از ضمانت، حتما از فروشنده بخواهید کارت ضمانت را تکمیل و مهر نماید.
- پایه نصب دیواری همراه با پیچ و رول-پلاک
- ۱/۵ متر کابل برای اتصال دستگاه، و ایرشو برای سربندی سیم، ترمینال شاخه‌ای

### ۴. نکات ایمنی و بهره‌برداری

- قبل از نصب، بخش «راهنمای نصب و راه‌اندازی» را به دقت مطالعه فرمایید.
- به هنگام مشاهده هر گونه اشکال در عملکرد دستگاه فقط با تعمیرکاران مجاز شرکت ریزپردازان مدار سبز و یا نمایندگی خدمات پس از فروش مجاز تماس بگیرید.
- فرستادن دستگاه برای ارائه خدمات پس از فروش بر عهده مصرف‌کننده است.
- چگونگی جداکردن دستگاه، در بخش «راهنمای خارج کردن دستگاه از مدار» توضیح داده شده است.

- توصیه می‌شود دستگاه را با دستمال نمدار نظافت و گردگیری نمایید و از بکارگیری پاک‌کننده‌ها خودداری فرمایید.
- دمای مناسب کارکرد دستگاه بین ۵ تا ۳۵ درجه سانتیگراد است. بنابراین دستگاه باید در محل خنک به دور از وسایل گرمازا نصب شود. در مناطقی که دمای هوای زمستان از صفر درجه پایین‌تر می‌رود، بهتر است دستگاه ترانس در محیط معتدل نصب شود.
- محل نصب دستگاه در جایی انتخاب شود که بتواند به خوبی خنک شود. برای این منظور طرفین و بالای دستگاه حداقل به اندازه ۱۰ سانتی‌متر با دیوار فاصله داشته باشد.
- دستگاه نباید در برابر تابش مستقیم نور خورشید، منابع حرارتی، بارش باران و رطوبت بالا که امکان ایجاد قطرات شبنم وجود دارد، قرار گیرد.
- از قرار دادن ظروف محتوی مایعات روی دستگاه جدا خودداری فرمایید.
- دستگاه نباید در محلی که ارتباط مستقیم با گاز دارد نصب شود.
- بعد از نصب و روشن شدن دستگاه، به هیچ عنوان اقدام به تکان دادن یا جابه‌جا کردن آن نفرمایید.

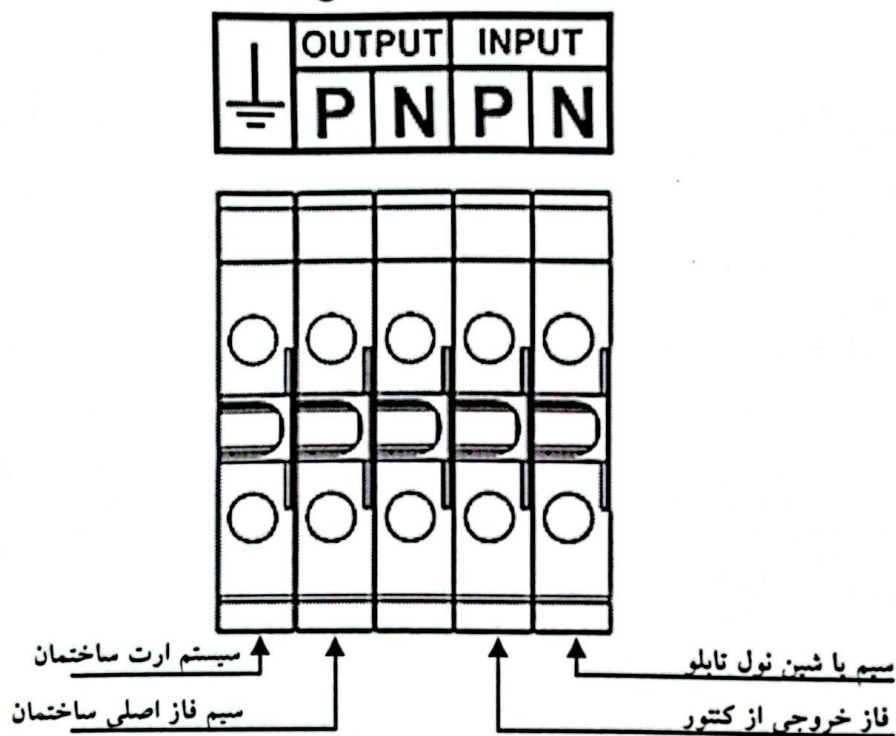


شکل ۲. شرایط محیطی نصب دستگاه

## ۵. راهنمای نصب و راه‌اندازی

- محل نصب دستگاه را در محلی محکم و ثابت به دور از امکان نفوذ آب، برف، باران و کاملاً سرپوشیده انتخاب کنید.
- در صورت تمایل برای نصب روی دیوار، نخست پایه نگهدارنده دیواری را با پیچ و رول-پلاک‌های موجود در بسته بندی، به دیوار محکم و ترانس را روی آن سوار نمایید. حتما دقت شود دیوار در نظر گرفته شده برای نصب دستگاه، آجری یا سیمانی و توپُر باشد و توان تحمل وزن دستگاه را دارد.
- فیوز اصلی کنتور را قطع کنید یا از قطع بودن آن مطمئن شوید.
- فیوز روی پنل پشت دستگاه را در حالت قطع قرار دهید.
- روکش کابل و سیم‌ها را برداشته و به هر یک از سیم‌ها، وایرشو بزنید. برای اینکار رشته‌های سیم افشان را به هم تابانده، داخل وایرشو گذاشته و با پرس آن را محکم نمایید.
- سیم فاز که به کنتور وصل است را به P در قسمت INPUT از ترمینال دستگاه (ترمینال طوسی رنگ) وصل و محکم نمایید.
- سیم فاز ساختمان که در تابلو به بخش‌های گوناگون رفته را به P در قسمت OUTPUT از ترمینال دستگاه (ترمینال قرمز رنگ) وصل و محکم نمایید.
- از محل اتصال سیم‌های نول در تابلو، یک رشته سیم به N در قسمت INPUT (ترمینال آبی رنگ) وصل و محکم نمایید.
- چنانچه سیم‌کشی برق مجهز به سیستم ارت می‌باشد، دستگاه را از محل  (ترمینال زرد رنگ) با استفاده از یک رشته سیم حداقل به شماره ۲/۵ به سیستم ارت متصل نمایید.

- برای اطمینان از نحوه نصب دستگاه، لطفاً یک بار دیگر تمامی اتصالات را یک به یک چک و از درستی آنها اطمینان حاصل نمایید. برای راهنمایی به شکل ۳ توجه نمایید.
- فیوز اصلی کنتور را وصل نمایید. (توجه کنید فیوز کنتور از نوع مینیاتوری و سالم باشد).
- فیوز روی پنل پشت را در حالت وصل قرار دهید. به این ترتیب دستگاه روشن شده و کار خود را در به صورت اتوماتیک شروع می کند.



شکل ۳. ترمینال‌های ورودی و خروجی دستگاه

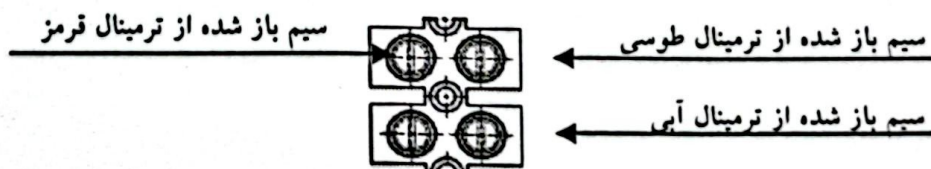
### توصیه فنی:

ا) برای استفاده هرچه بهتر از دستگاه استابلایزر پیشنهاد می شود از فیوزهای اتوماتیک جدید استفاده شود. فیوزهای قدیمی به مرور زمان قابلیت کاری خود را از دست داده و عملکرد مناسبی نخواهند داشت.

ب) پس از نصب دستگاه استابلایزر از تکان دادن و جابه‌جا نمودن آن در حالت روشن اکیدا خودداری فرمایید.

### ۶. راهنمای خارج کردن دستگاه از مدار

- فیوز روی پنل پشت دستگاه را در حالت قطع قرار دهید.
- فیوز اصلی کنتور را قطع کنید یا از قطع بودن آن مطمئن شوید.
- سیم بسته شده به P در قسمت INPUT (ترمینال طوسی رنگ) را باز کرده و به یکی از خانه‌های ترمینال شاخه‌ای ببندید. سپس سیم بسته شده به P در قسمت OUTPUT (ترمینال قرمز رنگ) را باز کرده و به نقطه مقابل سیم قبل ببندید تا از طریق ترمینال شاخه‌ای به یکدیگر متصل شوند.
- سیم بسته شده به N در قسمت INPUT (ترمینال آبی رنگ) را باز کرده و به خانه خالی ترمینال شاخه‌ای ببندید. توجه کنید که این سیم به تنهایی در ترمینال قرار می‌گیرد و هیچ سیمی در نقطه مقابل آن نیست.
- چنانچه سیم ارت به دستگاه وصل است، آن را نیز جدا کنید.
- برای اطمینان یک بار دیگر همه مراحل را بازبینی کنید تا کار به درستی انجام شده باشد. برای راهنمایی به شکل ۴ توجه نمایید.
- فیوز اصلی کنتور را وصل نمایید.



شکل ۴. نحوه ایجاد اتصالات برای خارج سازی دستگاه از مدار

## ۷. عملکرد دستگاه

بعد از اتصال سیم‌های ورودی و خروجی به دستگاه و وصل فیوز اصلی کنتور و فیوز پشت، دستگاه روشن شده و شروع به کار می‌کند.

۱. کنترل سطح ولتاژ: دستگاه پس از روشن شدن، سطح ولتاژ برق شهر را کنترل می‌کند. چنانچه ولتاژ ورودی در بازه مجاز قرار داشته باشد، شمارش معکوس تنظیمی شروع می‌شود. در صورت خارج بودن ولتاژ از محدوده مجاز، شمارش معکوس باز ایستاده و تا زمانی که سطح ولتاژ در بازه مناسب قرار نگیرد در این وضعیت باقی می‌ماند.

۲. پس از به پایان رسیدن شمارش معکوس، برق خروجی وصل شده و دستگاه به طور خودکار به تنظیم ولتاژ می‌پردازد.

## ۸. تشخیص وضعیت کاری دستگاه

ترانس اتوماتیک دارای دو وضعیت کاری Automatic و Bypass می‌باشد. امکان تشخیص وضعیت کاری دستگاه از روی صفحه نمایش دیجیتال آن فراهم است.

- وضعیت کاری Automatic: روی سطر دوم نمایشگر عبارت AUTOMATIC به صورت چشمک‌زن دیده می‌شود.
- وضعیت کاری Bypass: روی سطر دوم نمایشگر عبارت BYPASS به صورت چشمک‌زن دیده می‌شود.

## ۹. شرح منوی دستگاه

پیش از ورود به منو آگاه باشید که در بخش‌های گوناگون آن، کارکرد کلیدهای بالا و پایین دستگاه یکسان نیست و در هر بخش کارکرد آن همانیست که روی سطر روبرویی آن نوشته شده است. به عنوان مثال چنانچه روبروی دکمه عبارت MENU نوشته شده، به معنی آن است که با فشردن این دکمه وارد منو می‌شوید و چنانچه روبروی همان دکمه نشان  $\square$  باشد، به معنی آن است که با فشردن این دکمه می‌توان

مقدار تنظیمی را تغییر داد. عدم فشردن دکمه‌ها به مدت ۱۰ ثانیه سبب خروج از منو شده و از اعمال تغییرات صرف نظر می‌شود.

### ۹-۱. راه اندازی وضعیت Bypass

برای اتصال مستقیم برق ورودی به خروجی لازم است تا دستگاه در وضعیت Bypass قرار گیرد. برای این منظور با فشردن دکمه MENU به منوی اصلی وارد شوید. با فشردن دکمه Next عبارت Start Bypass را انتخاب نمایید. با فشردن دکمه بالا و تایید انجام عملیات در مرحله بعد، دستگاه در وضعیت Bypass قرار می‌گیرد. همچنین چنانچه در زمان روشن کردن دستگاه دکمه پایین روی پنل جلوی دستگاه فشرده شده باشد، دستگاه به صورت Bypass روشن می‌شود.

### نکات فنی:

چنانچه ولتاژ برق ورودی در بازه مجاز نباشد، امکان راه‌اندازی وضعیت Bypass وجود ندارد و گزینه Start Bypass از منو برداشته می‌شود. بعد از راه اندازی وضعیت Bypass، چنانچه ولتاژ برق ورودی از ۲۵۵ ولت فراتر رود یا افتی بیش از ۵۵ ولت نسبت به حداقل ولتاژ خروجی تنظیم شده، پیدا کند، دستگاه برای محافظت از لوازم متصل، برق خروجی را قطع کرده و به صورت خودکار در وضعیت اتوماتیک قرار می‌گیرد.

برای بازگشت از وضعیت Bypass به اتوماتیک وارد منو شده و گزینه Start Automatic را انتخاب نمایید. پس از تایید انجام عملیات، دستگاه در وضعیت خودکار قرار می‌گیرد.

### ۹-۲. تنظیم حداقل ولتاژ خروجی مجاز

استابلایزر خانواده X-Intelligent پرنیک به گونه‌ای ساخته شده‌اند که هرگونه نوسان ولتاژ ورودی در بازه ۱۶۰ تا ۲۷۰ ولت را جبران نموده و ولتاژ خروجی را روی ۲۲۰ ولت

ثابت نگاه دارند. اما در برخی مناطق ممکن است ولتاژ ورودی به کمتر از ۱۶۰ ولت نیز برسد. در این موارد، دستگاه با آنکه همه توان خود برای جبران افت ولتاژ را به کار گرفته، اما ولتاژ خروجی به کمتر از ۲۲۰ ولت می‌رسد. در این موارد کاربر می‌تواند با ورود به بخش تنظیم حداقل ولتاژ خروجی مجاز، کمترین ولتاژی که می‌تواند روی ترمینال خروجی باشد را در بازه ۱۵۰ تا ۲۱۰ ولت برگزیند. با پایین‌تر آمدن ولتاژ خروجی از آستانه تنظیم شده، دستگاه پس از اندکی تاخیر زمانی، خروجی را قطع می‌کند.

برای تنظیم کمینه ولتاژ خروجی مجاز، با فشردن دکمه Menu وارد منوی اصلی شده و دکمه Next را آنقدر بفشارید تا گزینه Minimum Output نمایان شود. فشردن دکمه بالا شما را وارد محیط تنظیم حداقل ولتاژ خروجی مجاز می‌کند. در محیط جدید با فشردن دکمه  $\square$  حداقل ولتاژ خروجی در بازه ۱۵۰ تا ۲۱۰ ولت قابل تغییر است. در پایان با فشردن دکمه Save مقدار انتخابی ذخیره می‌گردد.

### نکات فنی:

برای انجام شمارش معکوس زمان تاخیر آغاز کار، می‌بایست سطح ولتاژ برق ورودی از ۴۵ ولت پایین‌تر از مقدار تنظیمی، کمتر نشده باشد. در حالت Bypass، چنانچه ولتاژ برق ورودی بیش از ۵۵ ولت از سطح ولتاژ تنظیمی کمتر شود، دستگاه خروجی را قطع کرده و به طور خودکار به وضعیت Automatic باز می‌گردد.

### ۳-۹. تنظیم زمان تاخیر

از دیگر امکانات دستگاه می‌توان به امکان تنظیم زمان تاخیر اشاره نمود. زمان تاخیر شروع کار پس از برق دار شدن دستگاه می‌تواند در بازه ۳۰ تا ۳۰۰ ثانیه و با پله‌های ۳۰ ثانیه‌ای تنظیم شود. برای این منظور با فشردن دکمه Menu وارد منوی اصلی شده و دکمه Next را آنقدر بفشارید تا گزینه Startup Delay نمایان شود. فشردن دکمه بالا شما

را وارد محیط تنظیمی می‌کند. در محیط جدید با فشردن دکمه  $\square$ ، زمان مورد نظر خود را انتخاب و با فشردن دکمه Save مقدار انتخابی را ذخیره کنید.

### نکات فنی:

چنانچه بین دستگاه‌های وصل شده در خروجی دستگاه استابلایزر، هرگونه یخچال، فریزر، ساید بای ساید یا کولر گازی وجود دارد، بهتر است زمان تاخیر شروع کار بیشتر از ۱۸۰ ثانیه باشد تا از وارد آمدن تنش‌های مکانیکی به کمپرسور پیشگیری شود.

### ۴-۹. تغییر سطح ولتاژ خروجی

در برخی کاربردها می‌بایست ولتاژ خروجی بالاتر یا پایین‌تر از ۲۲۰ ولت باشد. برای نمونه چنانچه استابلایزر در فاصله دوری از مصرف‌کننده نصب شده بهتر است ولتاژ خروجی آن افزایش یابد. برای تنظیم سطح ولتاژ خروجی، با فشردن دکمه Menu وارد منوی اصلی شده و دکمه Next را آنقدر بفشارید تا گزینه Output Voltage نمایان شود. فشردن دکمه بالا شما را وارد محیط تنظیم ولتاژ خروجی می‌کند. در محیط جدید با فشردن دکمه  $\square$ ، ولتاژ خروجی در بازه ۲۱۰ تا ۲۳۰ ولت قابل تنظیم است. در پایان با فشردن دکمه Save مقدار انتخابی ذخیره می‌گردد.

### ۵-۹. تنظیم محدوده جهت جبران‌سازی

استابلایزرهای خانواده X-Intelligent با تنظیمات پیش‌فرض ولتاژهای بیش از ۲۲۲ را کاهش و ولتاژهای کمتر از ۲۱۸ ولت را افزایش می‌دهد. بنابراین جهت جبران‌سازی ولتاژ (کاهندگی یا افزایش‌دهی دستگاه) در این بازه ۴ ولتی تعیین می‌شود. برای تغییر این بازه با فشردن دکمه Menu وارد منوی اصلی شده و دکمه Next را آنقدر بفشارید تا گزینه Dir. Range Index نمایان شود. فشردن دکمه بالا شما را به بخش تنظیم محدوده جهت جبران‌سازی می‌برد. در این بخش می‌توانید گزینه دلخواه خود را در بازه ۱ تا ۵

برگزینید. هر چه این عدد بزرگتر باشد، تنظیم جهت جبران‌سازی در ولتاژهایی دورتر از ۲۲۰ ولت انجام می‌شود.

#### ۶-۹. تنظیم حساسیت

برای حفاظت کامل از مصرف‌کننده‌ها، چنانچه ولتاژ خروجی بنا بر افت شدید برق شبکه از مقدار تنظیم شده در بخش ۹-۲ پایین‌تر بیاید، دستگاه ولتاژ خروجی را قطع می‌کند. در برخی موارد افت ولتاژ ورودی کوتاه مدت بوده و پس از اندکی به مقدار پیشین باز می‌گردد و این برای مصرف‌کننده مهم نیست. در برخی موارد نیز مصرف‌کننده نسبت به افت ولتاژهای حتی لحظه‌ای آنچنان حساس است که بهتر است بی‌برق شود تا آنکه ولتاژ پایین‌تر به آن برسد. با تنظیم حساسیت می‌توان رفتار دستگاه را در چنین مواردی تنظیم نمود. برای این کار می‌بایست با فشردن دکمه Menu وارد منوی اصلی شده و دکمه Next را آنقدر بفشارید تا گزینه Set Sensitivity نمایان شود. فشردن دکمه بالا شما را به بخش تنظیم حساسیت می‌برد. در این بخش می‌توانید با توجه به شرایط برق ورودی و بار یکی از گزینه‌های High یا Medium Low را برگزینید. Low دارای کمترین حساسیت و بیشترین درنگ و High بیشترین حساسیت و کمترین درنگ در قطع ولتاژ خروجی دارد.

#### ۷-۹. جبران‌سازی ولتاژ

در استابلایزر الکترونیکی خانواده X-Intelligent با توجه به نوع مصرف‌کننده متصل به دستگاه، امکان تغییر الگوریتم جبران‌سازی ولتاژ فراهم است. لازم به ذکر است که برای کاربردهای عمومی از جمله خانگی یا اداری حالت Soft مناسب است. تغییر الگوریتم به Medium و Sharp برای کاربردهای خاص که نیازمند جبران هرگونه انحراف ولتاژ با بالاترین سرعت ممکن هستند، تدارک دیده شده است. یادآوری می‌شود که هرچه سرعت پاسخ دستگاه در جبران‌سازی ولتاژ بالاتر رود، Overshoot در ولتاژ خروجی و نیز احتمال ناپایداری دستگاه در برخی شرایط بیشتر می‌شود.

## ۸-۹. کالیبراسیون خروجی

با گذشت زمان و افزایش کارکرد دستگاه ممکن است دقت تنظیم ولتاژ خروجی اندکی تغییر یابد و ولتاژ نمایش داده شده روی نمایشگر دستگاه با آنچه روی ترمینال خروجی است دگرگون باشد. البته پیش از این کار می‌بایست از دقت ولت‌سنج خود مطمئن باشید و گرنه با این کار دقت دستگاه در تنظیم ولتاژ خروجی پایین خواهد آمد. برای این منظور می‌توانید با فشردن دکمه Menu وارد منوی اصلی شده و دکمه Next را آنقدر بفشارید تا گزینه Calibration نمایان شود. فشردن دکمه بالا شما را وارد محیط کالیبراسیون خروجی می‌کند. در محیط جدید با فشردن دکمه  $\square$ ، گزینه دلخواه خود بین ۱۹- تا ۱۹ را برگزینید. چنانچه ولتاژ خروجی خوانده شده از ولت‌سنج بیش از عدد نمایش داده شده روی نمایشگر است، می‌بایست اعداد منفی و گرنه شماره‌های مثبت برگزیده شوند.

## ۹-۹. مشاهده تعداد روز کارکرد

یکی از قابلیت‌های منحصر به فرد سیستم کنترل تمام دیجیتال استابلایزر پرنیک، امکان اندازه‌گیری و نمایش تعداد روز کارکرد دستگاه است. این ویژگی به مصرف‌کنندگان امکان می‌دهد با مشاهده تعداد روز کارکرد دستگاه خود مطمئن شوند دستگاهی که خریداری نموده‌اند آکبند بوده و قبلاً مورد استفاده قرار نگرفته است. برای آگاهی از تعداد روز کارکرد دستگاه با فشردن دکمه Menu وارد منوی اصلی شده و دکمه Next را آنقدر بفشارید تا گزینه Operation Time نمایان شود. با فشردن دکمه بالا و انتخاب این گزینه، تعداد روز کارکرد دستگاه نشان داده خواهد شد. بدیهی است که در ابتدای نصب دستگاه، این عدد برابر صفر خواهد بود.

## ۱۰. حفاظت‌های دستگاه

برای فراهم آوردن تجربه‌ای متفاوت از کاربرد دستگاه استابلایزر و تغییر تصور عمومی از دستگاهی نیازمند تعمیرات و سرویس‌های دوره‌ای به ابزاری کارآمد و عمری، حفاظت‌های گوناگونی در دستگاه پیش‌بینی شده که در ادامه معرفی می‌شوند.

۱. حفاظت اتصال کوتاه: بروز اتصال کوتاه در خروجی، بی‌درنگ تشخیص داده شده و برای حفاظت تا زمان قطع شدن فیوز ورودی، بُرد قدرت از مدار خارج می‌شود.

۲. حفاظت حرارتی: هرگاه دمای دستگاه به دلیل خراب شدن فن یا نصب دستگاه در

محیط بیش از اندازه گرم از حد مجاز فراتر رود، عبارت **Over Temp. Alarm**

نمایش داده شده و هشدار صوتی هر دو ثانیه یک بوق به صدا در می‌آید. چنانچه

افزایش دما متوقف نشود، با رسیدن دمای داخلی دستگاه به مرز داغی، خروجی دستگاه

قطع شده و تا بازگشت دما به محدوده مجاز وصل نخواهد گردید. بعد از قطع خروجی

هشدار صوتی دو بوق در ثانیه به صدا در آمده و عبارت **Over Temp. OFF**

روی نمایشگر نمایان می‌شود. برای جلوگیری از قطع دوباره برق می‌بایست از سلامتی

فن‌های خنک‌کننده مطمئن یا دستگاه به محیط خنک‌تری جابه‌جا شود.

۳. خرابی سنسور دما: در صورت خرابی سنسور دما هشدار صوتی دو بوق در ثانیه به صدا

درآمده و عبارت **NTC Error!** روی نمایشگر نشان داده می‌شود. در این حالت ولتاژ

خروجی دستگاه قطع می‌شود.

۴. حفاظت ولتاژ برق خروجی: در صورتیکه ولتاژ برق ورودی از ۲۷۵ ولت بیشتر و یا از

کمینه ولتاژ تنظیمی کمتر شود، خروجی دستگاه قطع می‌گردد تا برق نامناسب به

دستگاه‌های مصرف‌کننده صدمه نرساند. با بازگشت ولتاژ به محدوده مجاز، شمارش

معکوس شروع شده و پس از به پایان رسیدن زمان تاخیر، برق خروجی وصل می‌شود.


۵. حفاظت اضافه بار: چنانچه جریان کشیده شده از دستگاه از ۹۵ درصد توان نامی فراتر

رود، هشدار دو ثانیه یک بوق و اگر از ۱۰۰ درصد توان نامی بگذرد، هشدار دو بوق در

ثانیه به صدا در می آید تا کاربر آگاه باشد که بالاتر رفتن جریان کشیده شده از دستگاه می تواند به قطع خروجی بیانجامد.

### نکات فنی:

هرچه اندازه اضافه بار بیشتر باشد، زمان تاخیر تا قطع خروجی کمتر می شود. بار ۱۰۱ درصد برای ۶۰ ثانیه و بار ۱۵۰ درصدی برای ۳ ثانیه مجاز است. اضافه بار بیش از ۱۶۰ درصد هم بی درنگ قطع می شود. بدین ترتیب بار ۱۲۵ درصدی برای یک دوره کمتر از ۳۰ ثانیه مجاز است.

در زمانی که برق خروجی دستگاه بنابر اضافه حرارت قطع شده و هنوز بخش های داغ دستگاه خنک نشده اند، برای ساکت کردن هشدار صوتی دو بوق در ثانیه می بایست در زمان نشان دادن  در برابر دکمه بالایی، آن را فشرود.

## ۱۱. ضمانت و خدمات پس از فروش

شرکت ریزپردازان مدار سبز، دستگاه استابلایزر پرنیک را از نظر کیفیت قطعات و حفظ کارایی به مدت دو سال ضمانت می‌نماید. موارد زیر مشمول ضمانت نمی‌باشد و باعث خروج دستگاه از ضمانت می‌شود:

۱. عدم کابل کشی درست و اشکالات ناشی از نصب نادرست دستگاه.
۲. اقدام به تعمیر و یا باز نمودن دستگاه توسط هر فردی غیر از تعمیر کاران مجاز شرکت.
۳. صدمات ناشی از حمل و نقل نادرست، اعمال ضربه و شکستگی، برخورد با آب، آتش، مواد شیمیایی و هرگونه استفاده نادرست مغایر با راهنمایی‌های دفترچه راهنما.
۴. هرگونه قلم خوردگی یا مخدوش بودن شماره سریال دستگاه.
۵. هرگونه مغایرت بین تعداد روز کارکرد دستگاه و تاریخ فروش قید شده در کارت ضمانت.

## ۱۲. مشخصات فنی

جدول ۱. ویژگی‌های فنی استابلايزر پرنیک خانواده X-Intelligent

XI-30	XI-20	XI-15	XI-12	XI-8	پارامتر
۱۰۹-۱۵۳ ولت					کمینه ولتاژ ورودی
۲۷۰ ولت					پیشینه ولتاژ ورودی
۱۵۰-۲۱۰ ولت، قابل تنظیم					کمینه ولتاژ خروجی مجاز
۲۱۰-۲۳۰ ولت، قابل تنظیم					ولتاژ خروجی
۱ > ولت					دقت تنظیم ولتاژ خروجی
۳۰۰۰ < مرحله					تعداد مراحل تقویت/تضعیف
۴۵-۵۵ هرتز					فرکانس ورودی
۳۰۰۰۰	۲۰۰۰۰	۱۵۰۰۰	۱۲۰۰۰	۸۰۰۰	توان نامی (ولت آمپر)
۱۲۰ آمپر	۸۰ آمپر	۶۰ آمپر	۴۵ آمپر	۳۲ آمپر	جریان نامی
۱۸۰ آمپر	۱۲۰ آمپر	۹۰ آمپر	۶۷ آمپر	۴۸ آمپر	جریان راه‌اندازی
۳۰۰-۳۰ ثانیه، قابل تنظیم					مدت زمان تاخیر در وصل
۶۳×۳۰×۳۵ سانتی‌متر		۴۷×۳۶×۱۸ سانتی‌متر			ابعاد (ارتفاع × عرض × طول)
۵-۳۵ درجه سانتیگراد					دمای محیط کار دستگاه
۰-۵۰ درجه سانتیگراد					دمای نگهداری دستگاه
2x16 Character LCD					نمایشگر